

ELT 15

Elevatore con funzione di trasportatore in grado di superare ostacoli



A RICHIESTA



A RICHIESTA



Punti di forza:







ELT 15 di Samag è un carrello elevatore, con funzione incorporata di trasportatore, adatto per le operazioni di prelievo e deposito con la funzione di sollevamento degli stabilizzatori per il superamento di ostacoli.

Il timone di guida e la ruota motrice centrale, essendo ammortizzata, consentono di mantenere un contatto costante con la pavimentazione e di ridurre le vibrazioni al braccio del conducente, nonché minimo sforzo di sterzata anche a pieno carico. ELT 15 è caratterizzato da una grande stabilità e il motore trazione in corrente alternata AC garantisce maggiore potenza e massimo rendimento con minor manutenzione.

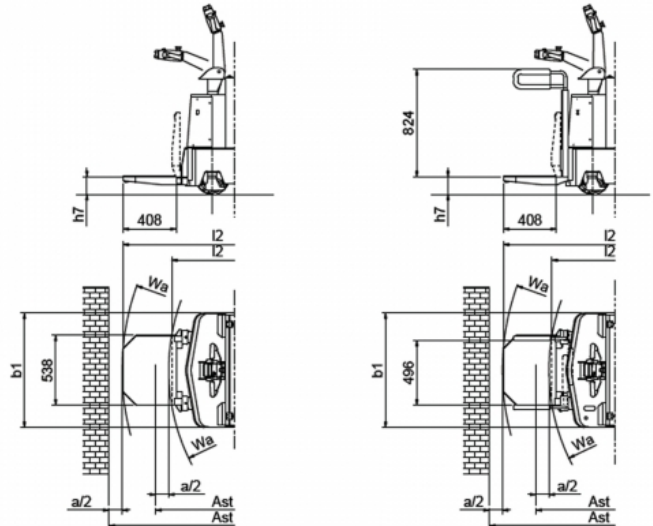
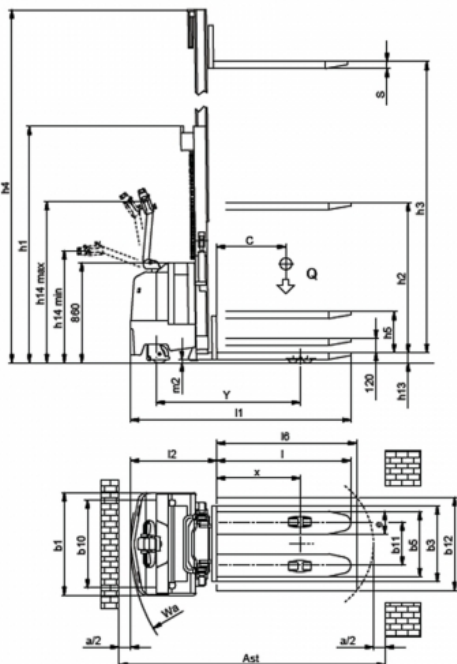
✔ **PORTATA FINO A 1.500 KG**

✔ **DIMENSIONI SPECIALI A RICHIESTA**

ALCUNI OPTIONAL

-  PEDANA TRASPORTO OPERATORE
-  STERZO ELETTRICO
-  VERSIONE METALLIZZATA/ZINCATA
-  BATTERIA AL LITIO
-  BILANCIA/STAMPANTE
-  USO CELLA FRIGORIFERA

Tipologia	Elevatori	Categoria	Carrelli elevatori per usi non intensivi
Portata (Kg)	1500	Sollevamento (mm)	4100



Senza protezioni laterali per velocità fino a 6 Km/h

Con protezioni laterali per velocità > di 6 Km/h

Caratteristiche

	1.1	Costruttore				SAMAG
Caratteristiche	1.2	Modello del costruttore			ELT 15	ELT 15 P.O.
	1.3	Gruppo propulsore (elettrico, diesel, benzina, gas, elettrico a rete)				Elettrico
	1.4	Utilizzo (manuale, uomo a terra, in piedi, seduto, commissionatore)			da terra	a bordo
	1.5	Portata / carico	Q	t		1,5
	1.6	Baricentro	C	mm		600
	1.8	Distanza carico da asse ruota di carico	x	mm		713 (2)
Pesi	1.9	Distanza tra gli assi	Y	mm		1335 (2)
	2.1	Peso proprio (inclusa batteria)		Kg	1210 (4)	1250 (4)
	2.2	Carico per asse a carico (anteriore / posteriore)		Kg	948 / 1562	1008 / 1542
Ruote e telaio	2.3	Carico per asse a vuoto (anteriore / posteriore)		Kg	880 / 330	940 / 310
	3.1	Gommatura piena, superelastica, pneumatico, poliuretano			Gomma	Vulkollan
	3.2	Dimensione ruote anteriori		mm		310x90 / 150x50
	3.3	Dimensione ruote posteriori		mm		85x70
	3.5	Ruote: quantità anteriore / posteriore (x = motrice)				3/4
	3.6	Carreggiata anteriore	b10	mm		754
	3.7	Carreggiata posteriore	b11	mm		365
Dimensioni	4.2	Altezza montante chiuso	h1	mm		(vedi tabella)
	4.3	Alzata libera speciale	h2	mm		(vedi tabella)
	4.4	Sollevamento	h3	mm		(vedi tabella)
	4.5	Altezza montante sfilato	h4	mm		(vedi tabella)
	4.6	Sollevamento iniziale	h5	mm		(vedi tabella)
	4.8	Altezza sedile / piede uomo	h7	mm		135
	4.9	Altezza timone in posizione di guida (min. / max.)	h14	mm		992 / 1366
	4.15	Altezza delle forche abbassate	h13	mm		90
	4.19	Lunghezza totale	l1	mm		(vedi tabella)
	4.20	Lunghezza compreso spalla forche	l2	mm		(vedi tabella)
	4.21	Larghezza totale (telaio / assale di carico)	b1	mm		880
	4.22	Dimensione forche	sl1	mm		70x195x1150
	4.24	Larghezza della piastra porta-forche	b3	mm		650
	4.25	Scartamento esterno forche	b5	mm		560
	Prestazioni	4.32	Luce libera al centro del passo	m2	mm	
4.34		Corridoio di lavoro con pallet 800x1200 inforcato lato 800	Ast	mm		(vedi tabella)
4.35		Raggi di curvatura	Wa	mm	1563 (2)	1690 - 2050 (2) (3)
5.1		Velocità di traslazione (con / senza carico)		Km/h	6 / 6	6 / 6 - 8 / 9
5.2		Velocità di sollevamento (con / senza carico)		m/s		0,11 / 0,18
5.3		Velocità di discesa (con / senza carico)		m/s		0,30 / 0,24
5.7		Pendenza superabile (con / senza carico)		%		---
5.8		Massima pendenza superabile (con / senza carico)		%		10 / 15
Motore elettrico	5.10	Freno di servizio				Elettrico
	6.1	Motore trazione, potenza KB 60'		KW		2 AC
	6.2	Motore sollevamento, prestazione 15% ED		KW		2,5
	6.3	Batteria secondo DIN 43531/35/36 A, B, C,				si
	6.4	Tensione batteria / Capacità nominale		V / Ah		24 / 320
Dati aggiuntivi	6.5	Peso batteria (± 5%)		Kg		256
	8.1	Tipo di trazione				Elettronico AC
	8.4	Rumorosità, valore medio per il conducente		dB/(A)		<70

Ast comprende "a" (spazio di manovra) = 200 mm ed è inteso per posto pallet vuoto

(1) Con stabilizzatori sollevati aumenta di 120 mm

(2) Con stabilizzatori sollevati diminuisce di 46 mm

(3) Pedana verticale / Pedana orizzontale

(4) Valori riferiti a "D 3000"

Ingombri e Dimensioni

	INGOMBRI E DIMENSIONI GRUPPI DI SOLLEVAMENTO												
	Soll.	h3	h5 (1)	h2 (1)	L1	L1 P.O. (1)	L2	L2 P.O. (3)	h1 (1)	h4	h4 griglia	Ast	Ast P.O. (3)
Non telescopico NT	1700	1620		/	1996	2101-2475	846	951-1325	2110	2130	2550	2246	2373-2733
Duplex "D"	2500	2430	348	/	2000	/	850	/	1810	2990	3355	2250	/
	3000	2930	348	/	2000	2106-2480	850	956-1330	2060	3490	3855	2250	2377-2737
	3500	3430	348	/	2000	2106-2480	850	956-1330	2310	3990	4355	2250	2377-2737
	4100	4030	350	/	2000	2106-2480	850	956-1330	2610	4595	5435	2250	2377-2737
Duplex "DL"	2500	2430		1270	2000	/	850	/	1810	2990	3355	2250	/
	3000	2930		1520	2000	2106-2480	850	956-1330	2060	3490	3855	2250	2377-2737
	3500	3430		1770	2000	2106-2480	850	956-1330	2310	3990	4355	2250	2377-2737

Ast comprende "a" (spazio di manovra) = 200 mm ed è inteso per posto pallet vuoto

(1) Con stabilizzatori sollevati aumenta di 120 mm

(2) Con stabilizzatori sollevati diminuisce di 46 mm

(3) Pedana verticale / Pedana orizzontale

(4) Valori riferiti a "D 3000"