

Transpallet manuale in acciaio inossidabile

Questo transpallet manuale ad alta capacità di sollevamento è particolarmente adatto per le industrie ittiche, i macelli, e le industrie farmaceutiche, ovvero per tutti quei luoghi in cui i requisiti in termini igienico-sanitari siano particolarmente stringenti.

Poiché il transpallet è realizzato in acciaio inossidabile (Inox) può sopportare gli ambienti umidi o aggressivi e può essere sottoposto a procedimenti di pulizia con prodotti chimici energici. Per gli ambienti particolarmente aggressivi, il transpallet può essere fabbricato in acciaio inossidabile resistente agli acidi. Questo sollevatore manuale è dotato della funzione "quick lift".

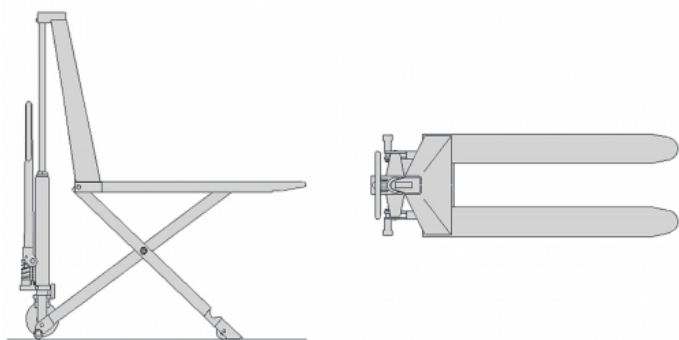
L'abbassamento del carico è controllato da una maniglia di rilascio, che consente all'operatore di accentuare la velocità di abbassamento a qualsiasi livello. Il transpallet in acciaio ha telaio, timone, alberi, perni, stampi e viti in acciaio inossidabile. Il cilindro di sollevamento, le gambe a forbice e il vano batteria sono anch'essi in acciaio inossidabile.

- ✓ **PORTATA FINO A 1.000 KG**
- ✓ **ESECUZIONI SPECIALI A RICHIESTA**
- ✓ **DIMENSIONI SPECIALI A RICHIESTA**

ALCUNI OPTIONAL

 **USO CELLA FRIGORIFERA**

Tipologia	Inox	Categoria	Trasportatori INOX manuali e semi elettrici
Portata (Kg)	1000	Sollevamento (mm)	800



Caratteristiche

Portata	1000 kg
Larghezza esterna	560 mm
Dimensione delle forche	1200 mm
Altezza delle forche abbassate	90 mm
Ruote sterzo	Nylon
Rulli di carico	Nylon
Peso	135 kg