

ELTS 20

Carrello elevatore, per utilizzi intensivi, adatto per movimentare due pallets simultaneamente



Punti di forza:

ELTS 20 di Samag è un carrello elevatore, con funzione incorporata di trasportatore, adatto per movimentare due pallets simultaneamente.

Portata elevatore 1.000 + 1.000 kg







Portata trasportatore 2.000 Kg

Il timone di guida e la ruota motrice centrale, essendo ammortizzata, consentono di mantenere un contatto costante con la pavimentazione e di ridurre le vibrazioni al braccio del conducente, nonché minimo sforzo di sterzata anche a pieno carico. ELTS 20 è caratterizzato da una grande stabilità e il motore trazione in corrente alternata AC garantisce maggiore potenza e massimo rendimento con minor manutenzione.

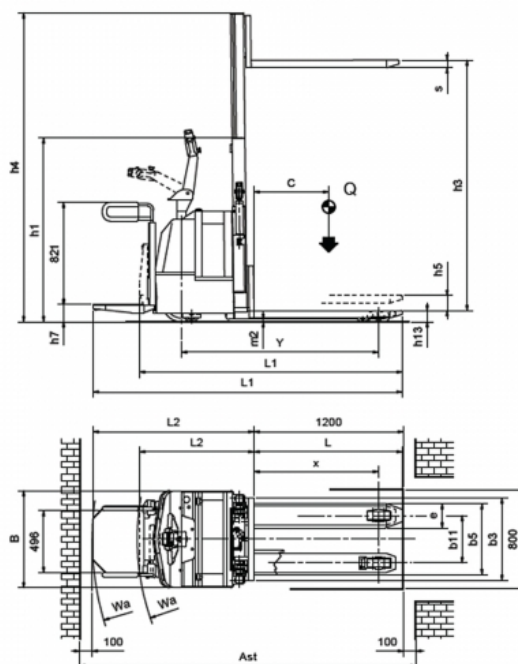
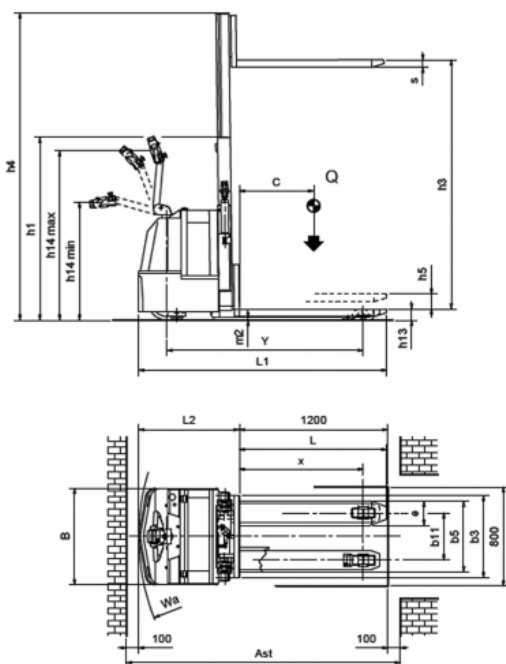
✓ **PORTATA ELEVATORE 1.000 + 1.000 KG**

✓ **DIMENSIONI SPECIALI A RICHIESTA**

ALCUNI OPTIONAL

-  PEDANA TRASPORTO OPERATORE
-  STERZO ELETTRICO
-  VERSIONE METALLIZZATA/ZINCATA
-  BATTERIA AL LITIO
-  BILANCIA/STAMPANTE
-  USO CELLA FRIGORIFERA

Tipologia	Elevatori	Categoria	Carrelli elevatori con funzione incorporata di trasportatore per usi normali-intensivi e grandi portate
Portata (Kg)	1000 + 1000	Sollevamento (mm)	2000



Caratteristiche

	1.1	Costruttore			SAMAG		SAMAG	
Caratteristiche	1.2	Modello del costruttore			ELTS 20		ELTS 20 P.O.	
	1.3	Gruppo propulsore (elettrico, diesel, benzina, gas, elettrico a rete)			Elettrico		Elettrico	
	1.4	Utilizzo (manuale, uomo a terra, in piedi, seduto, commissionatore)			da terra		a bordo	
	1.5	Portata / carico (come elevatore)	Q	t	1	0,8	1	0,8
		Portata / carico (come trasportatore)	Q	t	2		2	
		Portata / carico (come elevatore e trasportatore)	Q	t	2	1,8	2	1,8
	1.6	Baricentro	C	mm	600		600	
1.8	Distanza carico da asse ruota di carico	x	mm	1000 (2)		1000 (2)		
1.9	Distanza tra gli assi	Y	mm	1583 (2)		1583 (2)		
Pesi	2.1	Peso proprio (inclusa batteria)			Kg 940 (4)		1100 (4)	
	2.2	Carico per asse a carico (anteriore / posteriore)			Kg 1192 / 1768 (4)		1381 / 1719 (4)	
	2.3	Carico per asse a vuoto (anteriore / posteriore)			Kg 740 / 220 (4)		929 / 171 (4)	
Ruote e telaio	3.1	Gommatura piena, superelastica, pneumatico, poliuretano			Gomma		Gomma	
	3.2	Dimensione ruote anteriori		mm	310x90 / 125x50		310x90 / 125x50	
	3.3	Dimensione ruote posteriori		mm	85x70		85x70	
	3.5	Ruote: quantità anteriore / posteriore (x = motrice)			1X+2/4		1X+2/4	
	3.6	Carreggiata anteriore	b10	mm	580		580	
	3.7	Carreggiata posteriore	b11	mm	380		380	
	Dimensioni	4.2	Altezza montante chiuso	h1	mm	1305 (1)	1470 (1)	1305 (1)
4.4		Sollevamento	h3	mm	1670	2000	1670	2000
4.5		Altezza montante sfilato	h4	mm	2140 (1)	2470 (1)	2140 (1)	2470 (1)
4.6		Sollevamento iniziale	h5	mm	120		120	
4.8		Altezza sedile / piede uomo	h7	mm	135		135	
4.9		Altezza timone in posizione di guida (min. / max.)	h14	mm	952 / 1326		952 / 1326	
4.15		Altezza delle forche abbassate	h13	mm	90		90	
4.19		Lunghezza totale	L1	mm	2000		2110 / 2485 (3)	
4.20		Lunghezza compreso spalla forche	L2	mm	810		920 / 1295 (3)	
4.21		Larghezza totale (telaio / assale di carico)	b1	mm	780		780	
4.22		Dimensione forche	st11	mm	60x195x1190		60x195x1190	
4.24		Larghezza della piastra porta-forche	b3	mm	660		660	
4.25		Scartamento esterno forche	b5	mm	570		570	
4.32		Luce libera al centro del passo	m2	mm	28		28	
4.34		Corridoio di lavoro con pallet 800x1200 inforcato lato 800	Ast	mm	2210		2340 / 2700 (3)	
4.35	Raggi di curvatura	Wa	mm	1810 (2)		1940 / 2300 (2) (3)		
Prestazioni	5.1	Velocità di traslazione (con / senza carico)		Km/h	6 / 6		6 / 6 - 8 / 8	
	5.2	Velocità di sollevamento (con / senza carico)		m/s	0,12 / 0,24		0,12 / 0,24	
	5.3	Velocità di discesa (con / senza carico)		m/s	0,12 / 0,2		0,12 / 0,2	
	5.7	Pendenza superabile (con / senza carico)		%	---		---	
	5.8	Massima pendenza superabile (con / senza carico)		%	5 / 20		5 / 20	
5.10	Freno di servizio				Elettrico		Elettrico	
Motore elettrico	6.1	Motore trazione, potenza KB 60'		KW	2 AC		2 AC	
	6.2	Motore sollevamento, prestazione 15% ED		KW	2,5		2,5	
	6.3	Batteria secondo DIN 43531/35/36 A, B, C,			si		si	
	6.4	Tensione batteria / Capacità nominale		V / Ah	24 / 240		24 / 240	
	6.5	Peso batteria (± 5%)		Kg	201		201	
Dati aggiuntivi	8.1	Tipo di trazione			Elettronico AC		Elettronico AC	
	8.4	Rumorosità, valore medio per il conducente		dB/(A)	<70		<70	

Ast comprende "a" (spazio di manovra) = 200 mm ed è inteso per posto pallet vuoto

(1) Con stabilizzatori sollevati aumenta di 120 mm

(2) Con stabilizzatori sollevati diminuisce di 46 mm

(3) Pedana verticale / Pedana orizzontale

(4) Valori riferiti a H1670 e batteria 240 Ah