



**A RICHIESTA**

Esta transpaleta manual de alta capacidad de elevación es particularmente adecuada para las industrias pesqueras, industrias alimentarias y las industrias farmacéuticas, es decir, para todos los sectores donde los requisitos higiénico-sanitarios son particularmente estrictos.

Al ser de acero inoxidable (Inox), la transpaleta resiste a ambientes húmedos o agresivos y puede ser sometida a procedimientos de limpieza.

La bajada de la carga es controlada por un asa de liberación, que permite que el operador aumente la velocidad de bajada a cualquier nivel. El bastidor, las palancas y la bomba de la transpaleta son completamente de acero inoxidable (INOX AISI 304/316) o material anticorrosivo.

- Ángulo de viraje **220°**
- **Rodillo de introducción** para favorecer la introducción en el palet lado listón

✓ **Capacidad de carga 2.000 KG**

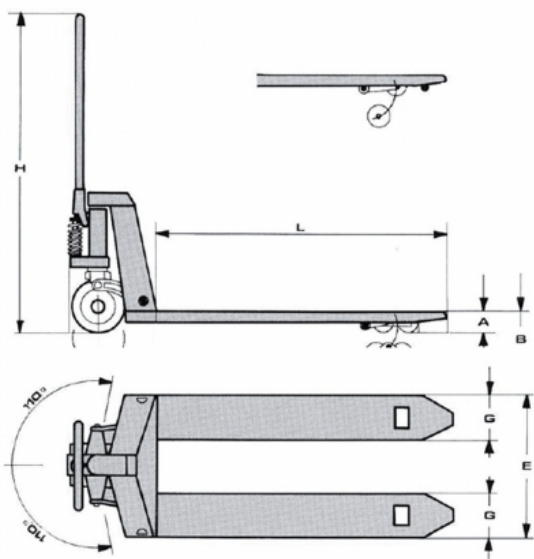
✓ **EJECUCIONES ESPECIALES A PETICIÓN**

### ALGUNOS OPCIONALES

 **BÁSCULA/IMPRESORA**

 **USO CÁMARA FRIGORÍFICA**

<b>Tipo</b>	Carretillas de acero inoxidable	<b>Categoría</b>	Transportadores de acero inoxidable manuales y semieléctricos
<b>Capacidad de carga (Kg)</b>	2000	<b>Elevación (mm)</b>	130



<b>A</b>	<b>B</b>	<b>E</b>	<b>G</b>	<b>H</b>	<b>L</b>
85	200	520	160	1225	1130

## Características

Portata	2000 kg
anchura exterior	520 mm
Tamaño de las horquillas	1130 mm
Altura de las horquillas bajadas	85 mm
Ruedas de dirección	180 x 105 mm
Rodillos individuales	82 x 102 mm
Rodillos dobles	82 x 70 mm
Rollos de inserción	60 x 20 mm
Peso	69 Kg